



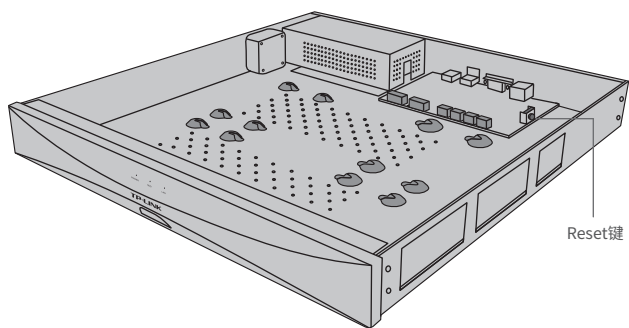
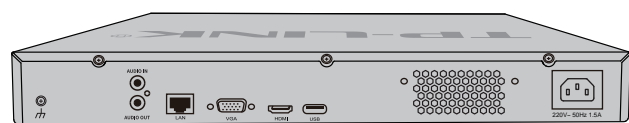
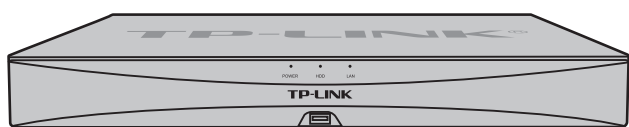
# 快速安装指南

## H.265网络硬盘录像机 网络硬盘录像机

### 物品清单

网络硬盘录像机	鼠标	电源线	快速安装指南	硬盘数据线 (4根)	硬盘电源线 (2根)	硬盘固定螺丝 (16个)

### 产品外观



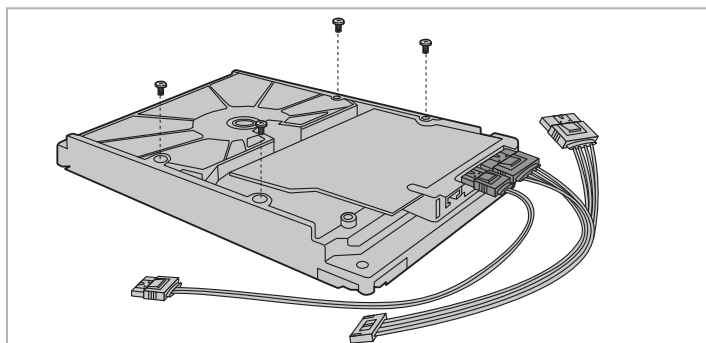
指示灯	名称	工作状态	工作说明
POWER	电源指示灯	常亮	电源接通正常
		不亮	电源接通异常
HDD	硬盘读写指示灯	闪烁	硬盘正在读写数据
LAN	网络连接指示灯	常亮	网络连接正常
		闪烁	正在传输数据
		不亮	网络连接异常

接口	名称	用途
AUDIO IN / AUDIO OUT	音频接口	用于输入与输出音频。
LAN	网络接口	10/100/1000M自适应RJ45接口,用于连接以太网设备,如路由器、交换机等。
VGA	VGA视频输出接口	输出模拟视频信号,可连接监视器观看模拟视频输出。
HDMI	高清晰度多媒体接口	高清音、视频输出接口,传输未经压缩的高清视频和多声道音频数据给具有HDMI接口的显示设备。
USB	USB接口	用于连接鼠标、USB存储设备等。
—	电源接口	用于连接电源。

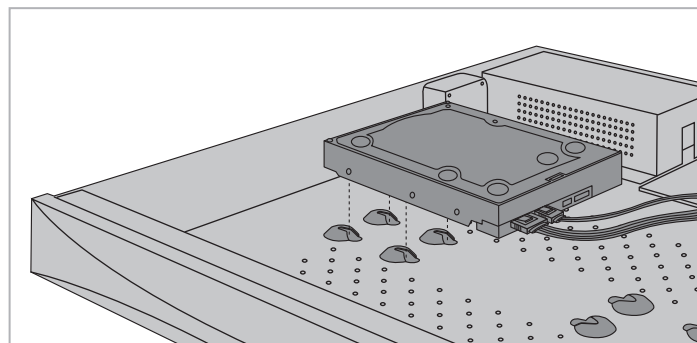
Reset键: 复位键, 长按3秒后松开, 可将NVR恢复为出厂设置。

### 硬盘安装

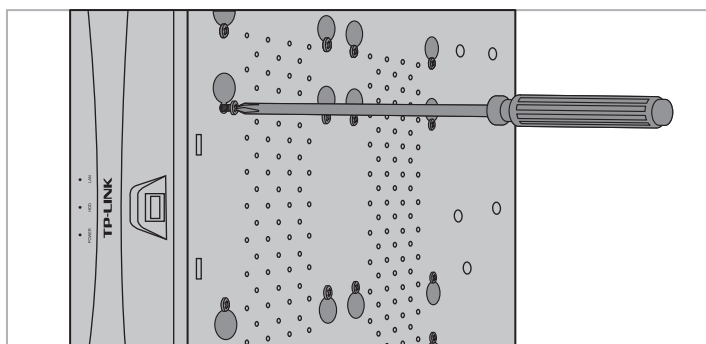
1. 将硬盘固定螺丝安装到硬盘上, 无需拧紧, 螺丝拧入约一半为佳。再分别将硬盘数据线和电源线一端连接在硬盘上。



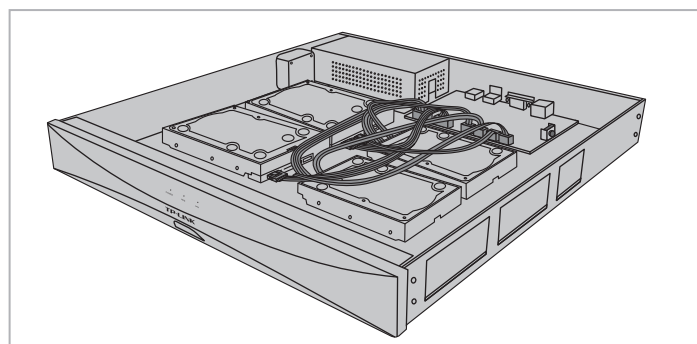
2. 打开机箱上盖, 再将硬盘上的螺丝对准机箱底部预留孔, 推动硬盘至固定位置。



3. 侧立机箱, 拧紧硬盘固定螺丝。若需安装多块硬盘, 请安装好当前硬盘后, 再重复以上步骤安装下一块。



4. 建议在安装完所有硬盘后, 再分别将硬盘数据线和电源线另一端连接在设备主板上。最后将机箱上盖安装回设备。

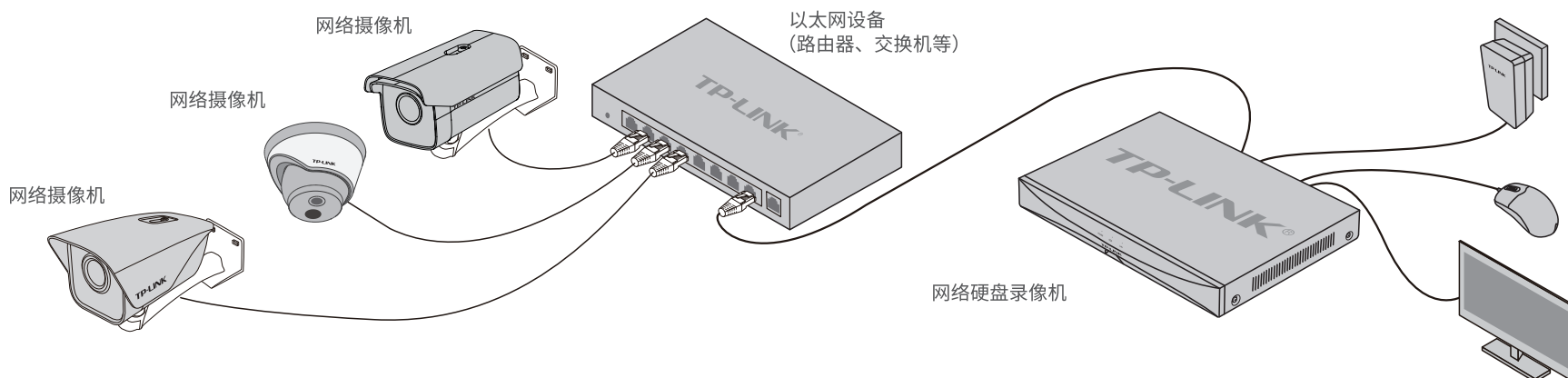


**注意:**

- 网络硬盘录像机的产品规格标贴位于设备底部。
- 本产品为I类设备, 须连接到带保护接地连接的电网电源输出插座上。
- 请将网络硬盘录像机安装在电源插座附近, 并确保可随时方便地拔掉插头以断电。
- 网络硬盘录像机内的电池不得暴露在如日照、火烤或类似过热环境中。
- 网络硬盘录像机不得遭受水滴或水溅, 且设备上不得放置诸如花瓶一类的装满液体的物品。
- 本产品不提供硬盘, 请自行购买, 推荐使用监控专用硬盘。安装及更换硬盘时, 请先切断电源, 再打开机箱操作。
- 请勿随意丢弃或掩埋废弃电池, 否则会对环境造成污染。
- 电池更换不当会有爆炸危险, 不建议用户直接更换; 如需更换, 只能用同样类型或等效类型的电池进行更换。

### 产品应用

网络硬盘录像机 (NVR) 需与网络摄像机 (IPC) 搭配使用。当网络中使用多台IPC时, 若单独管理每一台IPC, 将使得网络管理工作繁琐而复杂, 此时, 可使用NVR统一管理网络中的所有IPC。



## 本地GUI页面管理

通过NVR的即插即用功能，将网络摄像机接入对应网络拓扑后，NVR将自动发现设备，并自动加载该网络摄像机的监控画面。

1. 将NVR的VGA或HDMI口连接显示器，USB口连接鼠标，显示器上将显示登录界面，首次登录请设置管理员密码。



2. 登录后，根据提示，开启NVR的即插即用功能。NVR将自动搜索接入的IPC，将画面添加到显示屏中。



3. 首次登录NVR，可在“快速设置”页面完成基本参数设置、硬盘初始化和录像设置。



 **说明：**若局域网中连有电脑，可以通过电脑登录NVR的Web界面进行管理，NVR默认管理地址为192.168.1.240。

## 手机APP远程监控

NVR通过交换机或直接连接到可上网的路由器，配置可以上网的IP地址、网关和DNS地址后，可以通过“TP-LINK安防”手机APP实现远程监控。

1. 扫描二维码下载安装“TP-LINK安防”APP。

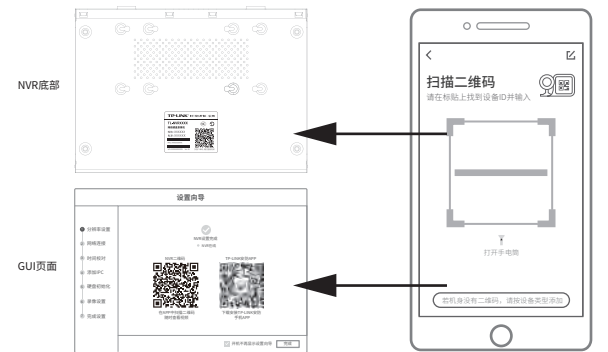


扫码下载TP-LINK安防APP

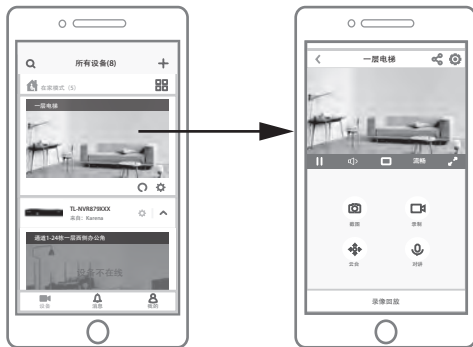
2. 根据提示创建账号并登录；若已有TP-LINK ID，可以直接输入ID和密码进行登录。若暂时不登录，可以直接查看局域网设备，但仅在线模式支持远程预览、回放。



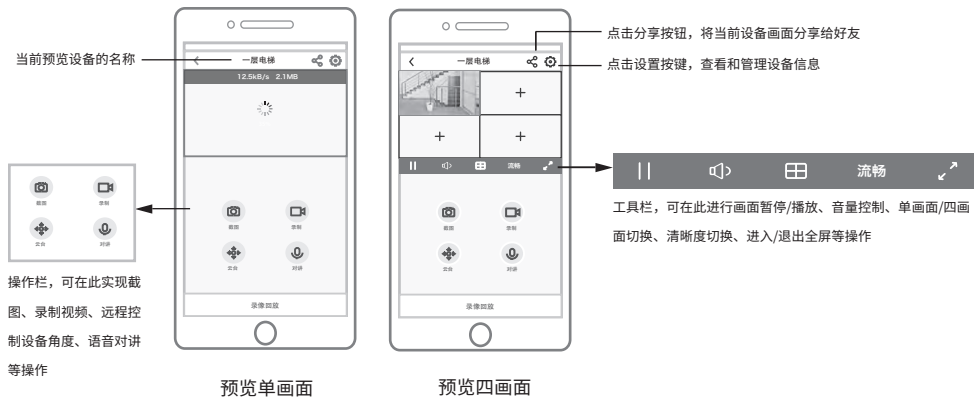
3. 进入APP，点击页面右上角的加号，开启扫描功能；扫描NVR底部或GUI页面上的二维码添加设备。



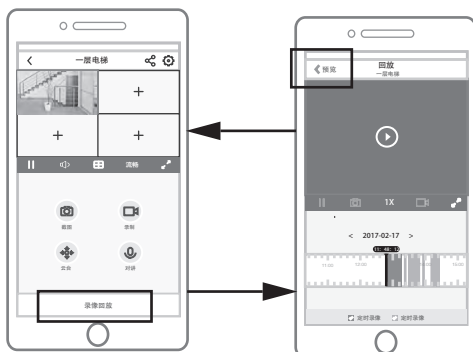
4. 在APP首页点击设备对应的画面，即可开启预览。



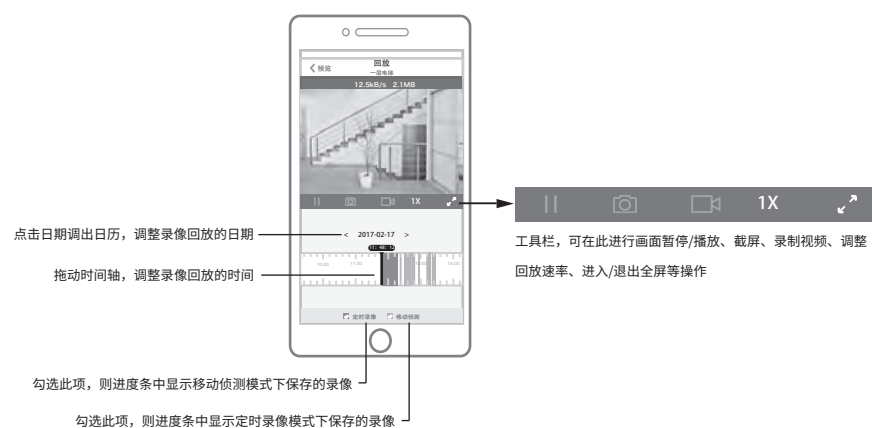
5. 在设备预览页面，可保存截图、录制视频、语音对讲，也可将当前视频分享给好友。



6. 点击预览页面下方的“录像回放”按键，即可回放该设备保存的录像；点击页面上方的返回键，返回预览模式。



7. 在回放页面，可根据日历和录像模式选择相应的历史录像，并在录像回放的基础上保存截图、录制视频。



## 产品保修卡

一、下列情况不属于免费维修范围，普联技术有限公司可提供有偿服务，敬请注意：

- 未按使用说明书要求安装、使用、维护、保管导致的产品故障或损坏；
- 已经超出保换、保修期限；
- 擅自涂改、撕毁产品条形码；
- 产品保修卡上的产品条形码或型号与产品本身不符；
- 未经普联技术有限公司许可，擅自改动本身固有的设置文件或擅自拆机修理；
- 意外因素或人为行为导致产品损坏，如输入不合适电压、高温、进水、机械破坏、摔坏、产品严重氧化或生锈等；
- 客户发回返修途中由于运输、装卸所导致的损坏；
- 因不可抗力如地震、火灾、水灾、雷击等导致的产品故障或损坏；
- 其他非产品本身设计、技术、制造、质量等问题而导致的故障或损坏。

二、TP-LINK产品售后服务承诺对照表：

产品类型	承诺政策	服务方式
网络硬盘录像机	二年保修	客户送修

特别说明：

- 保换仅限于主机，包装及各类连线、软件产品、技术资料等附件不在保换范围内。
- 若产品购买后的15天内出现设备性能问题，且外观无划伤，可直接更换新产品。在免费保换期间，产品须经过普联技术有限公司检测，确认故障后，将更换同一型号或与该产品性能相当的返修良品，更换下来的瑕疵产品归普联技术有限公司所有；无故障产品，将原样退回。
- 在我们的服务机构为您服务时，请您带好相应的发票和产品保修卡；如您不能出示以上证明，该产品的免费保修期将自其生产日期开始计算。如产品为付费维修，同一性能问题将享受自修复之日起三个月止的免费保修期，请索取并保留好您的维修凭证。
- 经普联技术有限公司保换、保修过的产品将享受原始承诺质保的剩余期限再加三个月的质保期。
- 返修产品的邮寄费用由发送方单向负责。
- 经销商向您作出的非普联技术有限公司保证的其它承诺，普联技术有限公司不承担任何责任。

三、技术支持和软件升级服务：

在您送修产品之前，请致电我公司技术支持热线：400-8830-630，以确认产品故障。您也可以发送邮件至 [fae@tp-link.com.cn](mailto:fae@tp-link.com.cn) 寻求技术支持。同时我们会在第一时间将研发出的各产品驱动程序、最新版本升级软件发布在我们的官方网站：[www.tp-link.com.cn](http://www.tp-link.com.cn)，方便您免费下载。

四、在国家法律法规的范围内，本承诺的解释权、修改权归普联技术有限公司。

## 有毒有害物质含量声明

部件名称	有毒有害物质或元素						
	铅(Pb)及其化合物	汞(Hg)及其化合物	镉(Cd)及其化合物	六价铬(Cr(VI))化合物	多溴联苯(PBB)	多溴二苯醚(PBDE)	
PCB	○	○	○	○	○	○	○
PCBA焊点	×	○	○	○	○	○	○
元器件(含模块)	×	○	○	○	○	○	○
金属结构件	○	○	○	○	○	○	○
塑胶结构件	○	○	○	○	○	○	○
纸质配件	○	○	○	○	○	○	○
玻璃	○	○	○	○	○	○	○
光盘	○	○	○	○	○	○	○
线缆	○	○	○	○	○	○	○

本表格依据SJ/T 11364的规定编制。  
○：表示该有害物质在该部件所有均质材料中的含量均在GB/T 26572规定的限量要求以下。  
×：表示该有害物质至少在该部件的某一均质材料中的含量超出GB/T 26572规定的限量要求。（但该项目仅在库存或已加工产品中有少量应用，且按照计划正在进行环保切换，切换后将符合上述规定。）

 此环保使用期限只适用于产品在用户手册所规定的条件下工作。

## 用户存根

为了维护您的权益，请您认真填写，并妥善保管，作为维修时的凭证：

经销商信息	产品型号	经销商名称
	序列号	
用户信息	用户姓名	销售日期
	通讯地址	联系电话
		E-mail

## TP-LINK 客户服务

技术支持热线：400-8830-630

E-mail: [fae@tp-link.com.cn](mailto:fae@tp-link.com.cn)

服务地址：深圳市光明新区普联科技园二期

普联技术有限公司（客服部）

邮 编：518107

产品合格证  
已检验